

Die Messstelle ist in der **Lastzone** oder in deren Nähe anzubringen. Eine Messstelle besteht aus **2 Sensoren**.

Der Sensorwinkel b kann an die baulichen Gegebenheiten angepasst werden, wobei der Maximalwinkel $b(max)$ nicht überschritten werden sollte. Der Maximalwinkel lässt sich anhand der Wälzkörperanzahl bestimmen:

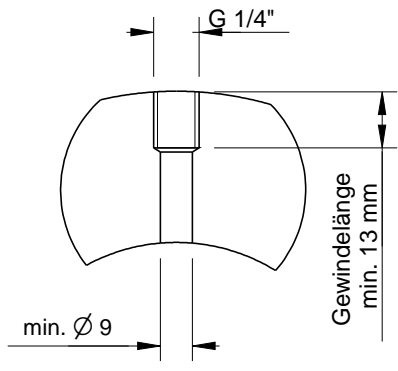
$$b(max) = 360^\circ / \text{Anzahl der Wälzkörper}$$

Die Sensoren müssen mittig hinter der Laufbahn angebracht werden, damit das Überrollen der Wälzkörper erfasst werden kann. Bei zweireihigen Lagern ist je Wälzkörperreihe eine Messstelle vorzusehen.

$$\text{Sensorlänge } L = \text{Abstand } X + 30 \text{ mm}$$

Die Standardlänge beträgt 80mm.

Anschlussmaße:



Itemref	Quantity	Title/Name, designation, material, dimension etc			Article No./Reference	
Drawn by	Checked by	Approved by - date	File name	Date	Scale	1 : 2
BeMoS Sensor L8			BestSens AG, Jean-Paul-Weg 2, 96489 Niederfüllbach Tel: 09565 / 93932 00, email: info@bestsens.de			
Konstruktionsdaten			Edition		Sheet 1 von 1	